

产品描述

WD5201是一款紧凑型无电感设计的离线式线性稳压器。通过调整VSET管脚阻值,WD5201可获得5V/3.3V/2.7V三档输出电压。WD5201是一种简单可靠的获得偏置供电的离线式电源解决方案。

WD5201集成了650V功率MOSFET,启动控制电路,VDD电压控制电路,AC交流信号同步检测电路,低压差稳压器等。该芯片通过智能控制交流能量输入以减小系统损耗,提高系统效率,同时有效降低系统待机。

WD5201集成有完备的带自恢复功能的保护功能:VDD欠压保护,VDD过压保护,输出过载保护,输出欠压保护,雷击浪涌保护和内置过温保护等。

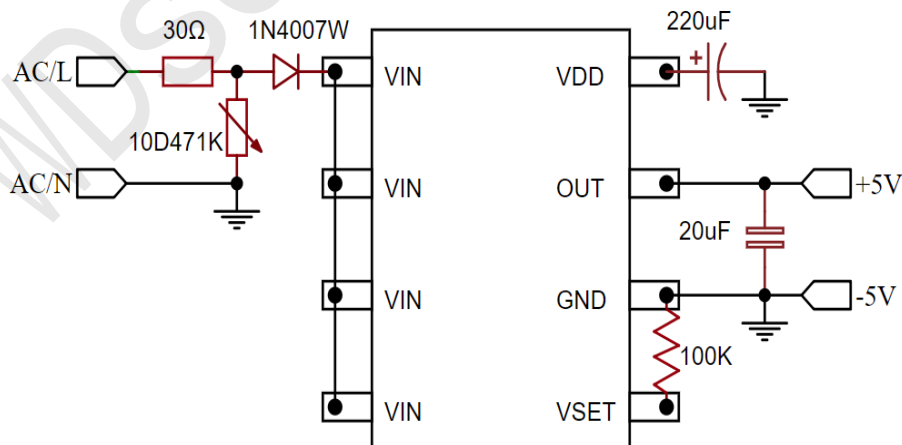
主要特点

- 精度高输出电压:2%
- 输出可调:5V/3.3V/2.7V
- 优化控制方式,提升效率
- 宽输入电压范围:80~305VAC
- 无需功率电感
- 无需输入高压电容
- 器件少,成本低
- 快速动态响应输出
- 输出短路保护
- 输出欠压保护
- 输出过载保护
- 内置过热保护
- 封装类型SOP-8

典型应用

- 小家电电源
- 墙壁开关和调光器

典型应用电路



WD5201