

描述

WD5032 是一款集成多个USB专用充电协议的高效、单片同步降压DC/DC转换器。降压转换器能够在 8.5V 至 32V 的输入电压范围内提供高达 3.1A 的连续负载，并具有出色的线路和负载调节率。

WD5032 集成的 USB 专用充电协议，符合最流行的快速充电协议 QC2.0 / 3.0、FCP 和 AFC 等。它还支持 Apple iPhone、BC1.2 或 YD/T 1591 兼容设备。自动检测功能可自动识别连接到 USB 端口的手持设备，并自动调整输出电压。

WD5032具有全面的保护功能，包括打嗝电流限制、输入过压保护和温度调节功能。

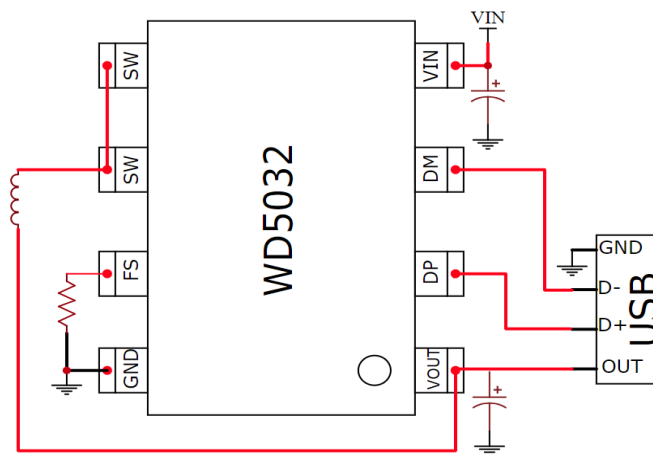
应用

- 墙壁适配器，智能手机
- 车载充电器
- 平板电脑、上网本
- 分布式电力系统

特征

- 宽 VIN 范围：8.5V 至 32V
- 3.1A连续输出电流
- 效率高达 93%
- CC/CV模式控制
- 100% 最大占空比
- 默认5.1V固定输出电压
- +/-2% 输出电压精度
- 内环补偿
- 集成 45/21 mΩ 高/低侧 RDS(ON)
- 轻负载下的突发模式操作USB 专用充电协议
- 输出电压范围：3.6V~20V，随快充协商调整
- 支持高通快充2.0/3.0
- 支持FCP/AFC
- 支持USB DCP在D+ / D-上施加2.7V
- 符合BC1.2、YD/T 1591-2009
- 采用 SOP8 封装

典型应用



注意：当使用实心或陶瓷输入电容时，建议并联一个 TVS 二极管。