

DC-DC LED升压驱动芯片

产品概述

WD1006L 是一款固定频率、恒定电流的升压 DC/DC 控制器，主要用于手机、PDA 和数码相机等设备上的白光背光 LED 驱动。输出耐压最高可以达到 28V，输入电压为 3.6V 时能同时驱动七路 LED 每路有 3 个 LED 串联，LED 的亮度可以外加一个 PWM 信号来控制。芯片带过压保护功能。

用途

- LED 背光驱动

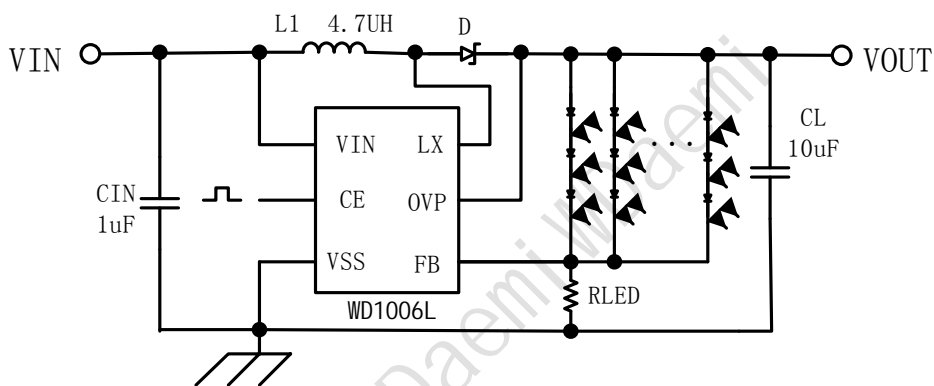
产品特点

- 输出耐压：最大可以达到 28V
- 振荡频率：1.5MHz±20%
- 效率：88%
- 工作控制模式：PWM 控制的电流模工作模式
- 待机功耗：最大 1.0μA
- PWM 调光：最小调光 5%，调光频率 100KHZ

封装

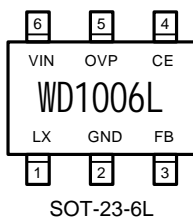
- SOT23-6L

应用电路



注:电路中  $R_{LED} = V_{FB} / (I_{LED} * n)$ ， $V_{FB}$  为 FB 端输出电压， $n$  为 LED 并联的路数， $I_{LED}$  为流过每一路 LED 灯的电流。CL 必须使用 10uF 以上电容；

引脚配置



引脚号	引脚名	功能描述
1	LX	SWITCH端
2	GND	接地
3	FB	电压反馈端
4	CE	芯片使能端
5	OVP	过压保护
6	V <sub>IN</sub>	电源输入